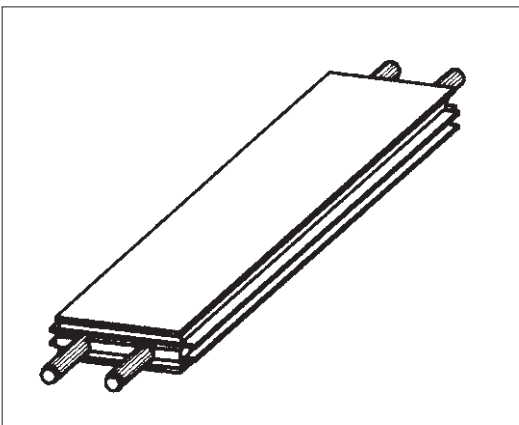




BD-A



- Doppelseitiger Bohr- und Dübeleintreibautomat für große Dübelabmessungen

- Double sided boring and dowel insertion machine for large dowels



Bohreinheit Dübeleintreibeinheit

Boring unit Glue and dowel insertion station

Die Bearbeitung:

Die Maschine kann als Insellösung mit Beschickungsmagazin oder in einer Fertigungsstraße, dann mit Werkstückeinzugsriemen, eingesetzt werden. Bei Fertigungsstraßen kann der Typ TRIM-PRO von KOCH oder ein bereits vorhandener Doppelendprofiler jeglichen Fabrikates eingesetzt werden.

In Typ BD-A werden in der ersten Station die Werkstücke stirnseitig gebohrt.

In der zweiten Arbeitsstation werden die nun auch ausgeblasenen Dübellöcher belemt. Danach senkt sich die Belem- und Dübeleintreibstation automatisch ab, um die Dübel einzutreiben. Diese bewegliche Station

ist für eine saubere Dübellochbeileimung bei stirnseitigen Profilen erforderlich. Große Dübelabmessungen 12, 14 und 16 mm lassen sich auf der Maschine verarbeiten.

Die Anwendung:

Herstellung von Querelementen von Haus- und Zimmertüren.

The Operation:

This high capacity machine can work as a single standing island with an automatic hopper magazine and return feed conveyor, or in line with a KOCH TRIM-PRO double end tenoner or in connection with any other double end tenoner type.

In the first station the parts will be precisely drilled in the ends.

The holes will be cleaned from residual dust by means of air jets while the parts are rapidly transported to the second station. Here the glue injectors will shoot the glue directly in the holes, and automatically drop

under the parts allowing the dowel insertion to take place. Dowel diameter of 12, 14 and 16 mm can easily handled with this machine.

The application:

Entry doors and interior doors manufacturers.